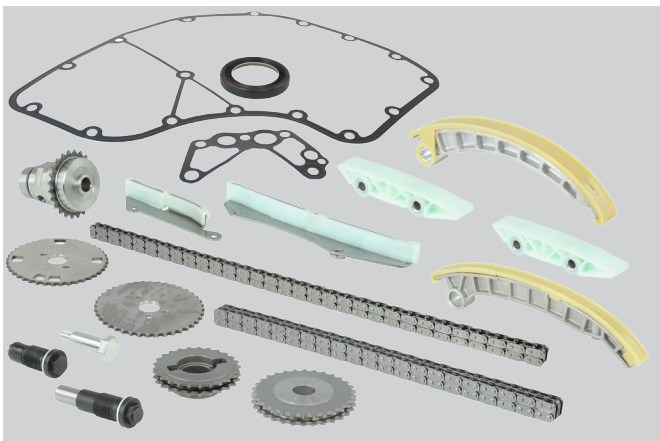


Biuletyn Techniczny

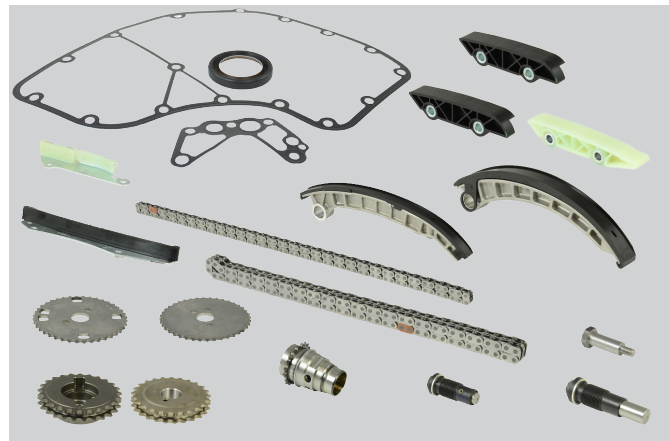
PSA i FIAT IVECO F1CE3481N/D/E (F30DT)

TCK194C i TCK194LC



TCK194C

Do numeru silnika: 1442629 i do normy emisji: Euro IV Zawiera TCK194NG i TCK195NG



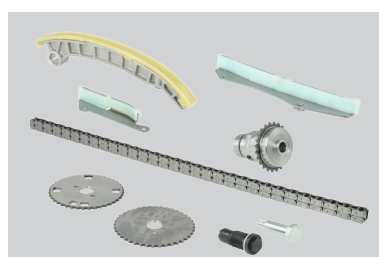
TCK194LC

Od numeru silnika: 1442630 i od normy emisji Euro V Zawiera TCK194LNG i TCK195LNG

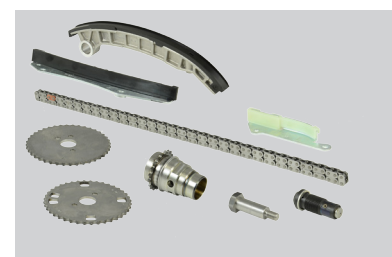
Pozycja montażowa: górna

TCK194NG - do numeru silnika: 1442629 i do normy emisji: Euro IV

TCK194LNG - od numeru silnika: 1442630 i od normy emisji Euro V



TCK194NG: Łańcuch: Simplex, zamknięty, 122 ogniwa



TCK194LNG: Łańcuch: Simplex, zamknięty, 120 ogniwa

Uwaga: Konstrukcja zębátky pompy wtryskowej w późniejszych zestawach TCK194LNG jest inna ze względu na krótszy łańcuch.



Best Availability. Best Value.
Best Quality. Best Service.

TB0002-1



+44 (0) 1525 351800



faiauto.com

Biuletyn Techniczny

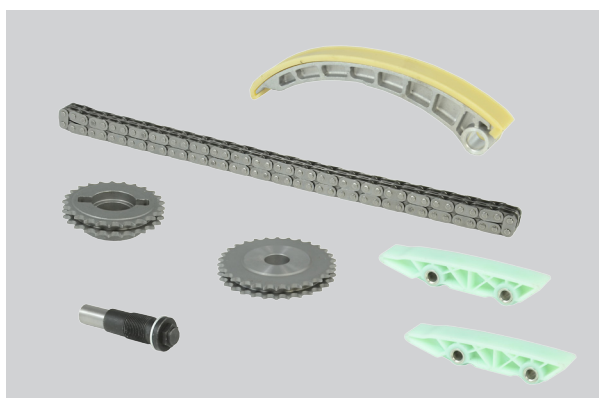
PSA i FIAT IVECO F1CE3481N/D/E (F30DT)

TCK194C i TCK194LC

Pozycja montażowa: dolna

TCK195NG - do numeru silnika 1442629 i do normy emisji Euro IV

TCK195LNG - od numeru silnika 1442630 i od normy emisji Euro V

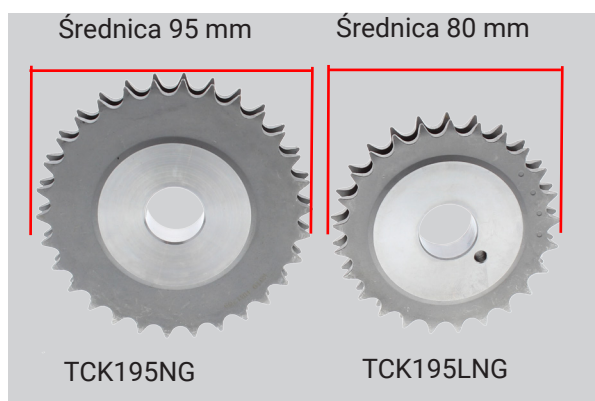


TCK195NG: Łańcuch: duplex, zamknięty, 84 ogniwa



TCK195LNG: Łańcuch: duplex, zamknięty, 84 ogniwa

Uwaga: Prowadnice i przekładnia wału korbowego są inne.



Przekładnia wału korbowego



Prowadnice



Best Availability. Best Value.
Best Quality. Best Service.

TB0002-1



+44 (0) 1525 351800



faiauto.com